



SILENCIONS

OBUDOWY AKUSTYCZNE

SPIS TREŚCI

OBUDOWY AKUSTYCZNE

WSTĘP.....	05
ZALETY OBUDÓW.....	07
DZIAŁANIE OBUDÓW.....	09
OBUDOWY SILENCIONS s HP	11
OBUDOWY SILENCIONS s AC	19
OBUDOWY PERSONALIZOWANE.....	23
CENY.....	25



OBUDOWY SILENCIONS

Zapraszamy do zapoznania się z ofertą obudów akustycznych Silencions!

Adaptacja akustyczna przez obudowy jest jedną z najskuteczniejszych metod wyciszania urządzeń. Właśnie dlatego, specjalnie dla pomp ciepła i klimatyzatorów, zaprojektowaliśmy obudowy Silencions sHP1 oraz sAC1. Nasze produkty, zaprojektowane od podstaw przez doświadczonych inżynierów, nie tylko zminimalizują hałas, ale także zapewnią estetyczne wkomponowanie urządzenia w otoczenie oraz ochronę przed czynnikami zewnętrznymi.



ZALETY OBUDÓW

redukcja
hałasu
nawet o 14 dB

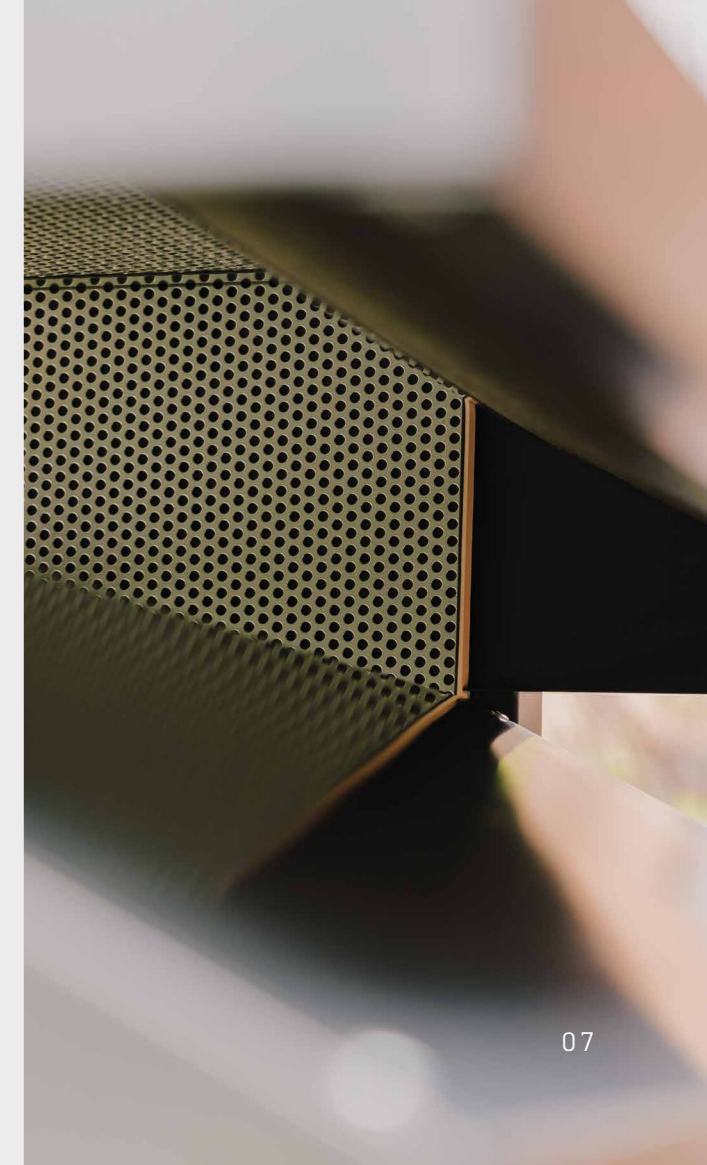
ochrona urządzenia
przed warunkami
atmosferycznymi

uniwersalny
design

brak negatywnego
wpływu na przepływ
powietrza

łatwy
montaż

możliwość
personalizacji





DZIAŁANIE OBUDÓW

Obudowy s[HPI] oraz s[HCI] posiadają okapniki o stałym kącie nachylenia, co jest kluczowe dla skuteczności redukcji hałasu przy zachowaniu właściwego przepływu powietrza. Okapniki z wkładem akustycznym, ustawione pod kątem 45 stopni, efektywnie zmieniają kierunek przepływu powietrza, nie wpływając przy tym na jego natężenie. Dzięki temu konstrukcja obudowy minimalizuje hałas nie ingerując w działanie urządzenia.



OBUDOWY s|HP|

Akustyczne obudowy do pomp ciepła skutecznie chronią przed niekorzystnymi warunkami atmosferycznymi oraz redukują hałas dzięki zastosowaniu nowoczesnych wkładów akustycznych. Konstrukcja wykonana z ocynkowanej blachy malowanej proszkowo zapewnia trwałość i estetyczny wygląd przez wiele lat. Obudowy, produkowane w Polsce, są dostępne w trzech rozmiarach, dostosowanych do różnych wysokości pomp ciepła. Standardowy kolor obudów s|HP| to RAL 7016.



Obudowa s|HP| rozmiar S

Dla kompaktowych agregatów pomp ciepła

Wymiary wewnętrzne:

szerokość: 550 mm

długość: 1060 mm

wysokość: 770 mm

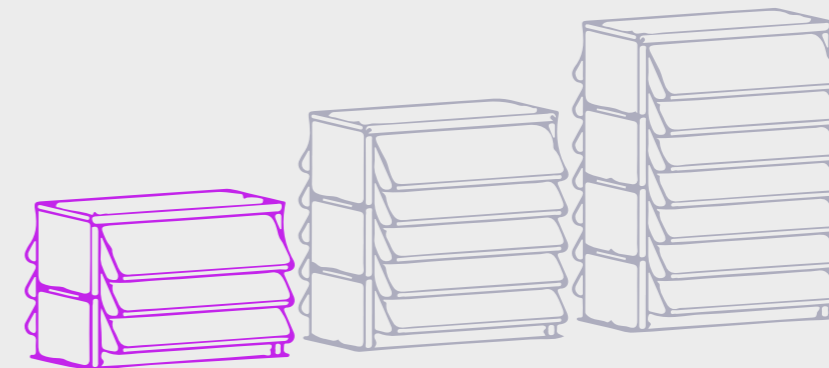
Wymiary zewnętrzne:

szerokość: 1050 mm

długość: 1245 mm

wysokość: 830 mm

Masa: 80 kg





Obudowa s|HP| rozmiar M

Dla większości agregatów pomp ciepła

Wymiary wewnętrzne:

szerokość: 550 mm

długość: 1060 mm

wysokość: 1155 mm

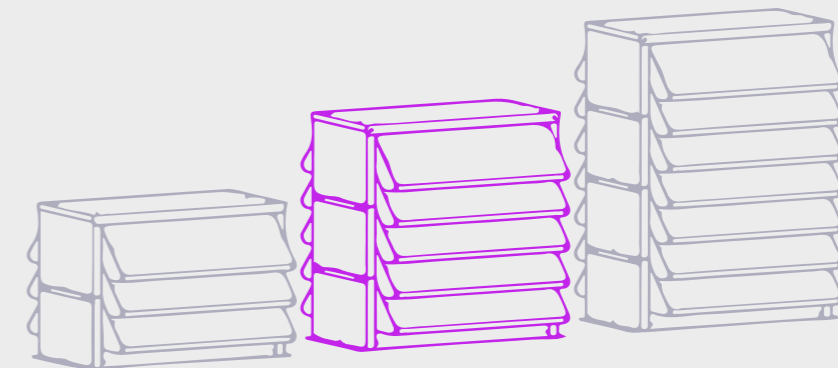
Wymiary zewnętrzne:

szerokość: 1050 mm

długość: 1245 mm

wysokość: 1215 mm

Masa: 115 kg





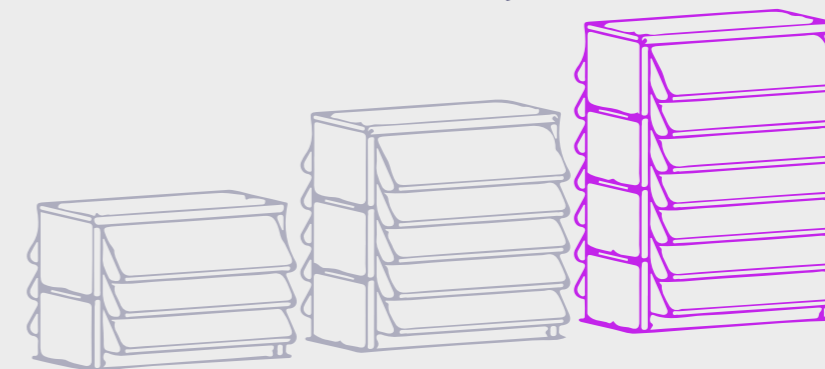
Obudowa s|HP| rozmiar L

Dla najwyższych agregatów pomp ciepła

Wymiary wewnętrzne:
szerokość: 550 mm
długość: 1060 mm
wysokość: 1540 mm

Wymiary zewnętrzne:
szerokość: 1050 mm
długość: 1245 mm
wysokość: 1600 mm

Masa: 151 kg





OBUDOWY s|AC|

Solidne i stylowe obudowy do klimatyzatorów zostały zaprojektowane, aby zwiększyć ochronę urządzeń, poprawić ich estetykę oraz zredukować generowany hałas. Wykonane z ocynkowanej blachy malowanej proszkowo, są odporne na działanie czynników atmosferycznych i korozję, co zapewnia ich trwałość. Wkład akustyczny skutecznie minimalizuje hałas, dzięki czemu obudowy doskonale sprawdzają się zarówno w domach, jak i biurach. Dostępne w wersjach na klimatyzatory wiszące i stojące, produkowane są w Polsce. Standardowy kolor obudów s|AC| to RAL 7016.



Obudowa s|AC|

Dla klimatyzatorów

Wymiary wewnętrzne:

głębokość: 550 mm

długość: 1060 mm

wysokość: 815 mm

Wymiary zewnętrzne:

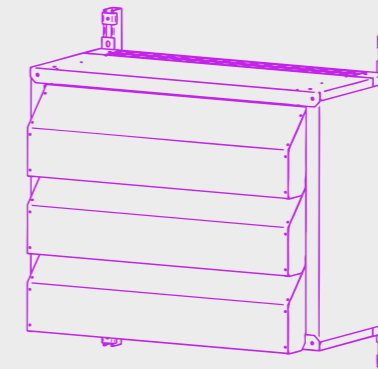
głębokość: 700 mm

długość: 1180 mm

wysokość: 925 mm

Masa bez stalowych wsporników: 55 kg

Masa ze stalowymi wspornikami: 70 kg





OBUDOWY PERSONALIZOWANE

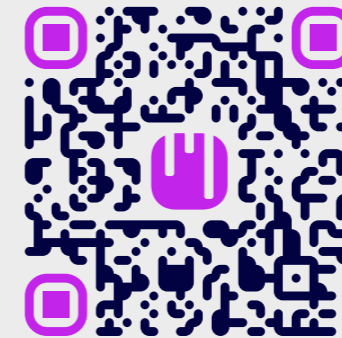
Silencions oferuje możliwość stworzenia wyciszających obudów szytych na miarę, idealnych do urządzeń o nietypowych wymiarach czy specyficznych wymaganiach montażowych. Personalizowana obudowa to idealne rozwiązanie, gdy urządzenie ma unikalne wymiary, wymaga specjalnych otworów serwisowych, dostępu do panelu sterowania lub dostosowania wyglądu obudowy do estetyki budynku. Aby otrzymać ofertę na spersonalizowaną obudowę wyślij na obudowy@silencions.pl takie informacje jak:

- zdjęcia jednostki,
- wymiary zewnętrzne jednostki,
- wymiary konstrukcji wsporczej jednostki i wymiary przyłączy,
- odległości od pobliskich elementów i zabudowań.



SPRAWDŹ AKTUALNE CENY

Obudowy s|HP|



Obudowa s|AC|



KONTAKT

Silecions Sp. z o.o.
ul. Bierutowska 57-59, bud. 5
51-317 Wrocław, Polska
+48 881 024 855
kontakt@silencions.pl
www.silencions.pl